

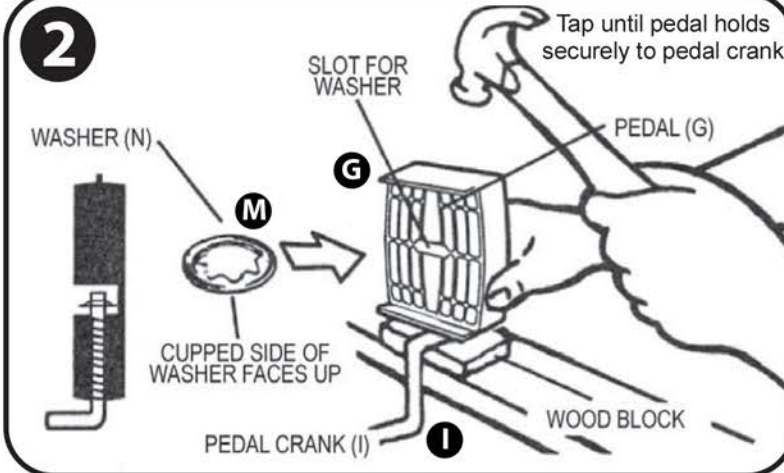
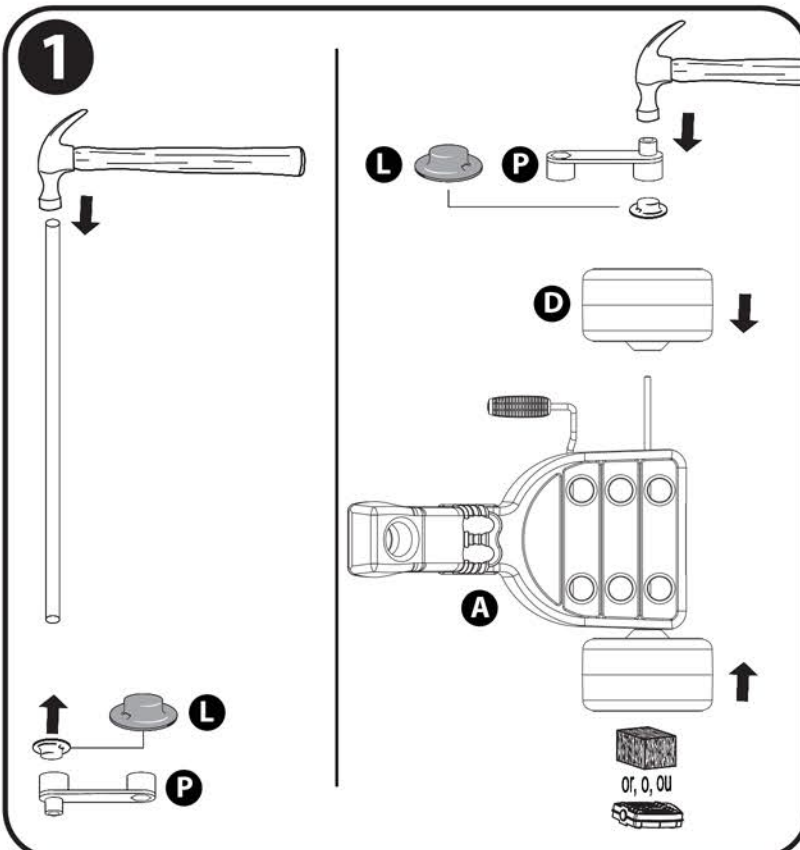
# INSTRUCTIONS INSTRUCCIONES

Maximum Weight: 70 lbs. (31.8kg)  
 Poids maximal: 31,8 kg (70 lb)  
 Peso Máximo: 70 lbs. (31.8 kg)

**ENG** Remove protective plastic caps from axle ends and dispose of.  
**ES** Quite las tapas protectoras plásticas de los puntos del eje.  
**FR** Retirer les capuchons protecteurs en plastique des extrémités de l'essieu et les jeter.

PROTECTIVE PLASTIC CAP  
 LES CAPUCHONS PROTECTEURS EN PLASTIQUE  
 LAS TAPAS PROTECTIVAS PLÁSTICAS

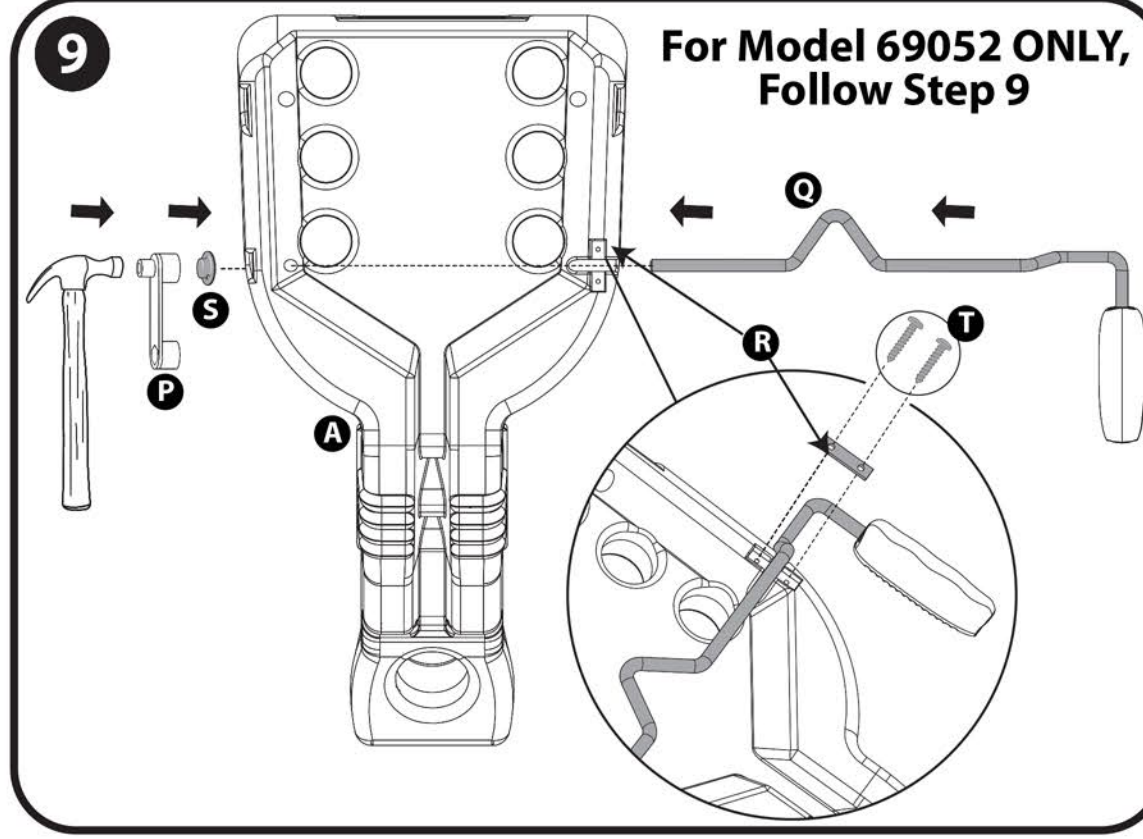
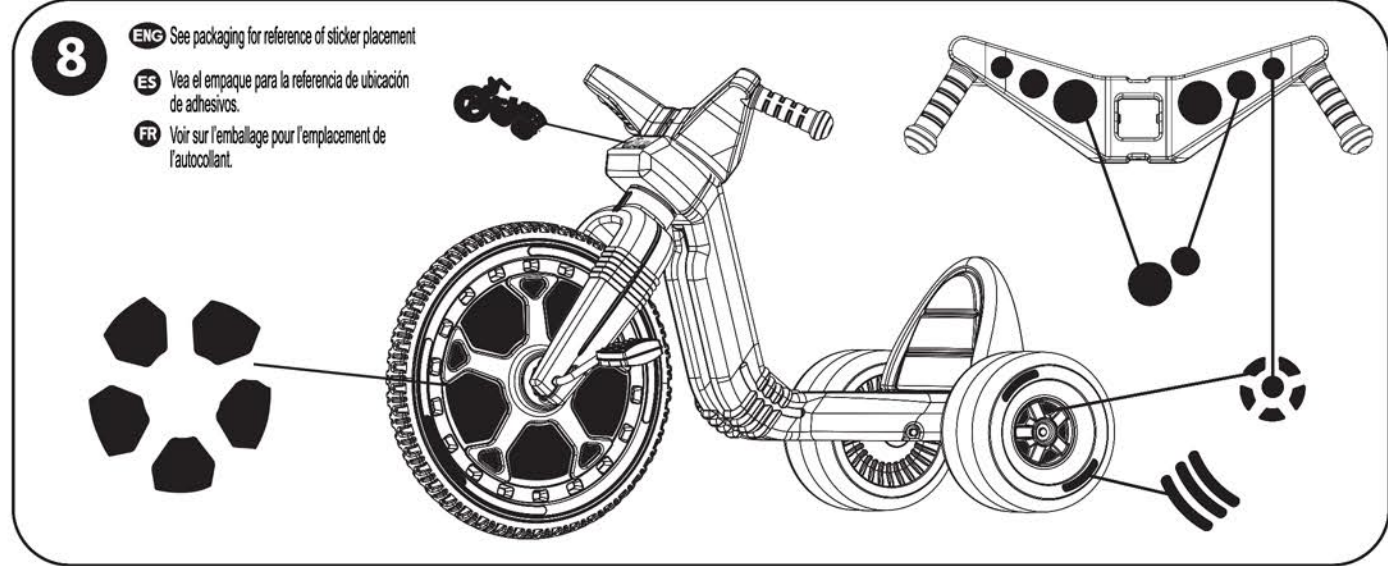
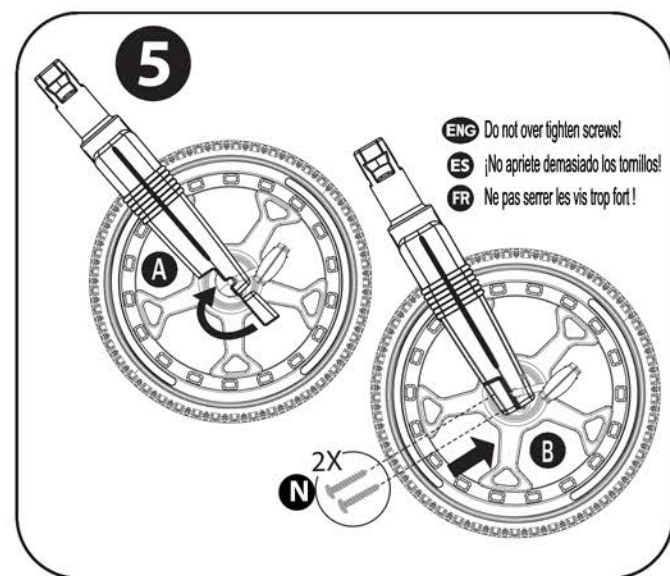
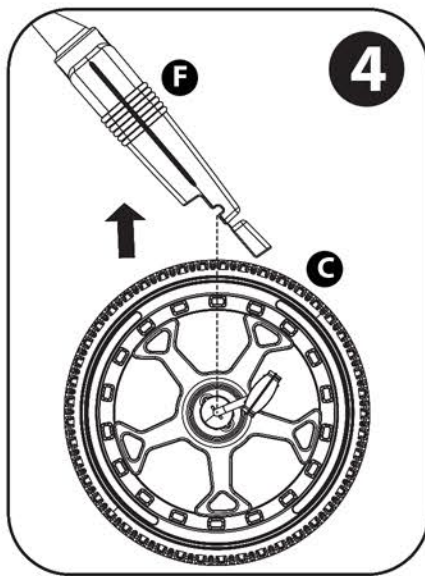
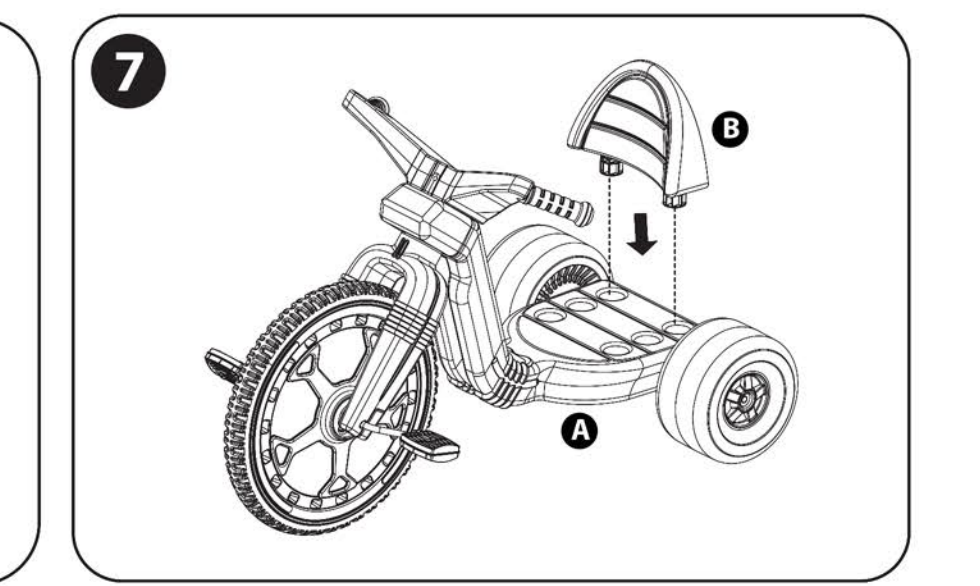
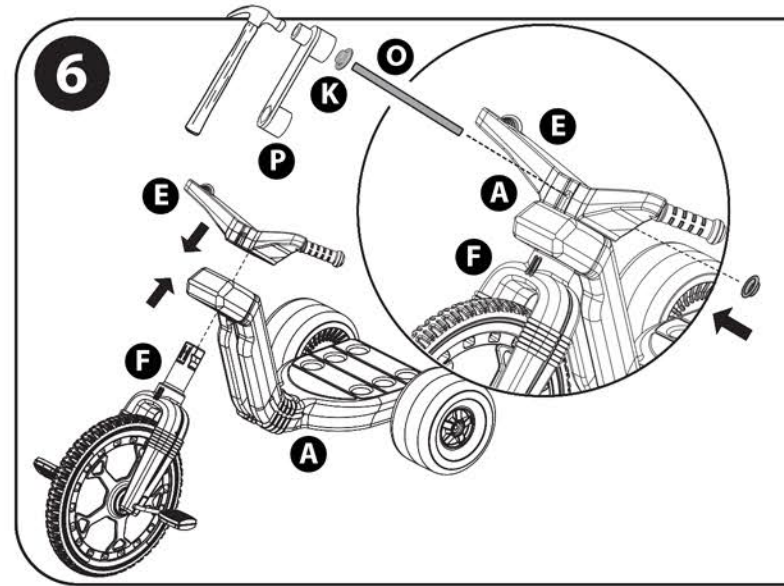
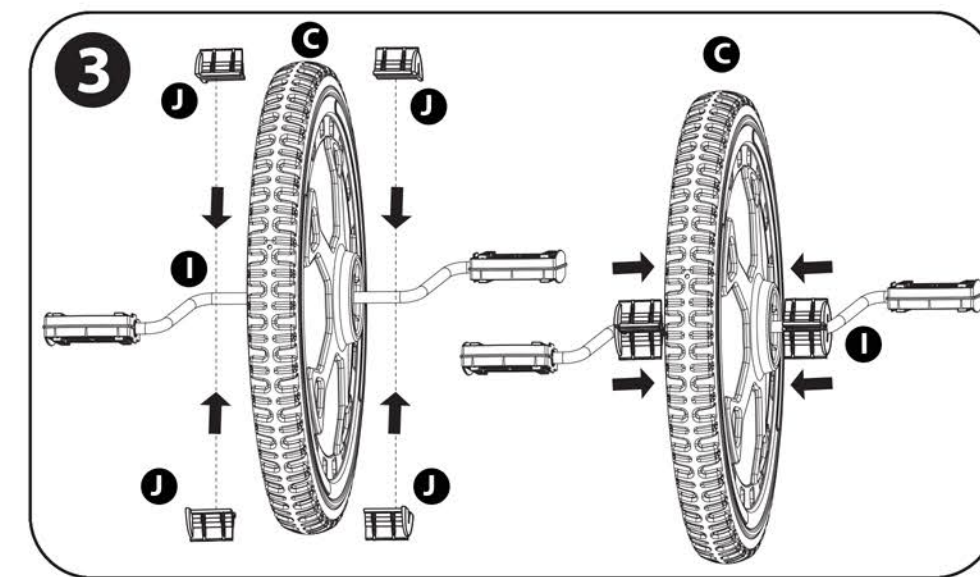
**ENG** Hammer, Phillips Head screwdriver and small wood block required for assembly. (Not included).  
**ES** Para armarlo se necesita un martillo, un destornillador Phillips y un bloque de madera pequeño. (No incluido).  
**FR** Un marteau, un tournevis cruciforme et une petite cale en bois sont nécessaires pour l'assemblage. (Non inclus)



Tap until pedal holds securely to pedal crank

Make sure the "teeth" of the washer are pointing UP in relation to the picture and pointing towards the outside of the pedal.

This is important for the pedals to function properly.



AGES 3  
AND UP